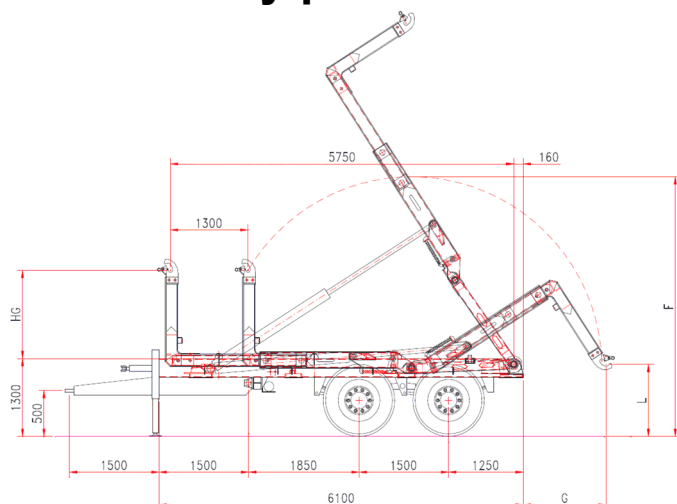


Hákový prívies KURTA MULTICARGO KHN 20



Typ	F	G	L	Pohotovostná hmotnosť (kg)	Celková hmotnosť (kg)	Výška háku H _G (mm)	Dĺžka kontajnera min./max.	Maximálna rýchlosť
MULTICARGO KHN 20	4180	1435	1320	6500	23000	1570	5500 – 6000	40 km/h

Konštrukčná užitočná nosnosť

20 000 - 26 000 kg

Výška háku

1 570 mm

Manipulačné schopnosti

nakladanie-skladanie
vyklápanie-sklápanie

Ovládanie nadstavby na nadstavbe a v kabíne vodiča je pneumatické

Čerpadlo SC 84

Olejová nádrž 205 litrov

Bezpečnostný CE systém

Zaistovací systém INTERLOCK – „C“ – hydraulický

Pieskovanie všetkých konštrukcií

Náter nadstavby bude prevedený podľa želania zákazníka v stupnici RAL

Montáž na podvozok

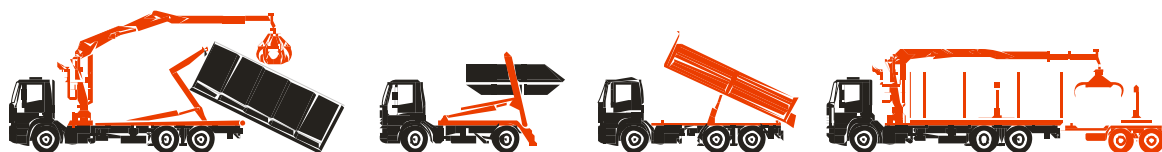
Príplatková výbava:

Bočné obrysové svetlá

Bočné zábrany proti vkladaniu – hliníkové

Zadné blatníky – špecifikovať tvar a materiál

Zadný podperný valec



KURTA, SK 974 01 Banská Bystrica, Partizánska 89, Tel.: 048/4144 111,

Fax.: 048/414 115, www.kurta.sk, E-mail: kurta@kurta.sk